



(19) 대한민국특허청(KR)
(12) 등록특허공보(B1)

(45) 공고일자 2011년03월17일
(11) 등록번호 10-1022109
(24) 등록일자 2011년03월07일

(51) Int. Cl.

H01Q 1/38 (2006.01) H01Q 9/16 (2006.01)
H01Q 1/24 (2006.01) G06K 19/07 (2006.01)

(21) 출원번호 10-2010-0090795(분할)

(22) 출원일자 2010년09월15일

심사청구일자 2010년09월15일

(65) 공개번호 10-2010-0108315

(43) 공개일자 2010년10월06일

(62) 원출원 특허 10-2008-0018247

원출원일자 2008년02월28일

심사청구일자 2008년02월28일

(56) 선행기술조사문헌

JP2007249620 A

JP2007052660 A

전체 청구항 수 : 총 8 항

(73) 특허권자

아주대학교산학협력단

(72) 발명자

박익모

이상운

추호성

(74) 대리인

윤재승

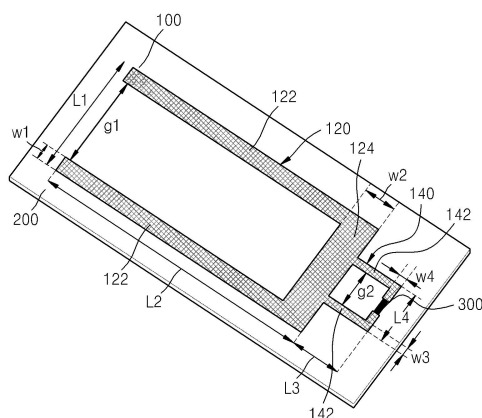
심사관 : 송현채

(54) 등방성 복사 특성을 갖는 U-형태의 알에프아이디 태그 안테나

(57) 요약

등방성 복사 특성을 갖는 U-형태의 RFID 태그 안테나가 개시된다. 본 발명의 실시예에 따른 RFID 시스템의 태그 안테나는 각각 제 1 폭을 갖고 제 1 거리만큼 이격하여 평행하게 위치하는 제 1 도선부들 및 제 2 폭을 갖고 상기 제 1 도선부들을 연결하는 제 2 도선부를 구비하여 U자 형상을 갖는 다이폴 본체 및 상기 제 2 도선부와 연결되는 급전부를 구비한다. 바람직하게는, 상기 급전부는 각각, 제 3 폭을 갖고 서로 제 2 거리만큼 이격하여 위치하며, 직각으로 구부러진 일 단이 마주하여 위치하고, 타 단이 상기 제 2 도선부와 연결되는 급전 도선부들을 구비할 수 있다. 이때, 상기 급전 도선부들의 중앙에 태그 칩이 연결될 수 있다. 본 발명에 따른 태그 안테나는 U자 형상의 다이폴 본체를 구비함으로써 등방성 측면에서 낮은 이득편차의 복사 특성을 가질 수 있고, 급전부 하단 중앙에 태그 칩을 연결하여 태그 칩과의 임피던스 공액 정합이 용이한 장점이 있다. 나아가, 본 발명에 따른 태그 안테나는, 다이폴 본체의 하단 중앙에 슬릿을 구비하여 더 낮은 이득 편차 특성을 가질 수 있는 장점이 있다.

대표도 - 도1



특허청구의 범위

청구항 1

RFID 시스템의 태그 안테나에 있어서,

각각 제 1 폭을 갖고 서로 제 1 거리만큼 이격하여 평행하게 위치하는 제 1 도선부들 및 제 2 폭을 갖고 상기 제 1 도선부들을 연결하는 제 2 도선부를 구비하여 U자 형상을 갖는 다이폴 본체;

상기 제 2 도선부에 형성되는 슬릿; 및

상기 제 2 도선부와 연결되는 급전부를 구비하는 것을 특징으로 하는 태그 안테나.

청구항 2

제 1 항에 있어서, 상기 급전부는,

각각, 제 3 폭을 갖고 서로 제 2 거리만큼 이격하여 위치하며, 직각으로 구부러진 일 단이 마주하여 위치하고, 타 단이 상기 제 2 도선부와 연결되는 급전 도선부들을 구비하는 것을 특징으로 하는 태그 안테나.

청구항 3

제 2 항에 있어서,

상기 급전 도선부들의 일단 사이에 태그 칩이 연결되는 것을 특징으로 하는 태그 안테나.

청구항 4

제 3 항에 있어서,

상기 급전 도선부들의 길이를 조절하여, 상기 태그 칩과의 임피던스 공액 정합이 수행되는 것을 특징으로 하는 태그 안테나.

청구항 5

제 3 항에 있어서,

상기 제 2 폭을 조절하여, 상기 태그 칩과의 임피던스 공액 정합이 수행되는 것을 특징으로 하는 태그 안테나.

청구항 6

제 1 항에 있어서, 상기 다이폴 본체는,

수신되는 신호의 반파장 길이로 구비되는 것을 특징으로 하는 태그 안테나.

청구항 7

제 1 항에 있어서, 상기 태그 안테나는,

기관 위에 단일 평면 구조로 인쇄되는 것을 특징으로 하는 태그 안테나.

청구항 8

삭제

청구항 9

제 1 항의 태그 안테나를 구비하는 태그.

명세서

기술분야

[0001] 본 발명은 안테나에 관한 것으로서, 특히 U자 형상의 다이폴 본체를 구비하여 등방성 측면에서 낮은 이득편차의 복사 특성을 갖고, 급전부 하단 중앙에 태그 칩을 연결하여 태그 칩과의 임피던스 공액 정합이 용이하며, 다이폴 본체의 하단 중앙에 슬릿을 구비하여 더 낮은 이득 편차 특성을 갖는 RFID 태그 안테나에 관한 것이다.

배경기술

[0002] 비접촉 무선 인식 기술인 RFID는 중장거리 신호 전송이 가능하고, 동시에 여러 개의 태그를 빠른 시간에 인식할 수 있다. 또한, 태그에 대용량의 고유 정보를 저장할 수 있고 반영구적인 사용이 가능하다. 이러한 특성으로 인하여, 물류 및 유통 분야 등에서 기존의 바코드와 마그네틱 카드의 단점을 보완하고 사용의 편의성을 향상시켜줄 수 있는 차세대 핵심 기술 중의 하나로 각광받고 있다. 나아가, RFID 시스템은 IT 기술의 급속한 발전으로, 소형화, 저가화 및 고기능화가 실현되고 있어, 향후 유비쿼터스 환경 구축의 필수적 요소로 인식되고 있다.

[0003] RFID는 크게 리더기와 태그로 구분된다. 리더기는 태그로 전파를 복사하면, 태그 칩에 저장된 고유 정보가 역산란 방식을 통하여 태그 안테나로부터 되돌아 온다. 태그는 안테나와 태그 칩이 결합된 구조를 갖는다.

[0004] 태그는 유동적인 사물에 부착되어 사용되므로, 리더기의 안테나는 태그의 방향에 무관한 인식률을 가져야 한다. 따라서, 리더기는 원형 편파를 가진 안테나를 많이 사용한다. 반면, 태그는 태그의 특성상 소형화가 가능해야 하므로, 선형 편파 안테나를 많이 사용한다. 나아가, 태그의 안테나는 단일 평면 구조로 인쇄되며, 안테나와 태그 칩과의 임피던스 공액 정합이 용이한 구조를 가질 것이 요구된다.

[0005] 다이폴 구조의 안테나는 상기와 같은 요건을 비교적 충족하는바, 태그 안테나로 널리 사용되고 있다. 그러나, 다이폴 구조의 안테나는 도넛 형태의 복사 패턴 특성을 가지므로, 복사가 되지 않은 영역이 존재한다. 이는 태그가 놓인 방향에 따라 리더기에서의 인식률 저하와 인식 거리가 낮아지는 문제를 야기할 수 있다.

발명의 내용

해결하려는 과제

[0006] 본 발명이 이루고자 하는 기술적 과제는 태그의 방향에 무관한 등방성 복사 특성을 갖고, 태그 칩과의 임피던스 공액 정합이 용이한 태그 안테나를 제공하는 것에 있다.

과제의 해결 수단

[0007] 상기 기술적 과제를 달성하기 위한 본 발명의 실시예에 따른 RFID 시스템의 태그 안테나는 각각 제 1 폭을 갖고 제 1 거리만큼 이격하여 평행하게 위치하는 제 1 도선부들 및 제 2 폭을 갖고 상기 제 1 도선부들을 연결하는 제 2 도선부를 구비하여 U자 형상을 갖는 다이폴 본체 및 상기 제 2 도선부와 연결되는 급전부를 구비한다.

[0008] 바람직하게는, 상기 급전부는 각각, 제 3 폭을 갖고 서로 제 2 거리만큼 이격하여 위치하며, 직각으로 구부러진 일 단이 마주하여 위치하고, 타 단이 상기 제 2 도선부와 연결되는 급전 도선부들을 구비할 수 있다. 이때, 상기 급전 도선부들의 중앙에 태그 칩이 연결될 수 있다.

[0009] 바람직하게는, 상기 급전 도선부들의 길이를 조절하여, 상기 태그 안테나와 태그 칩과의 임피던스 공액 정합이 수행될 수 있다. 또는, 상기 제 2 폭을 조절하여, 상기 태그 안테나와 태그 칩과의 임피던스 공액 정합이 수행될 수 있다.

[0010] 바람직하게는, 상기 다이폴 본체는 수신되는 신호의 반파장 길이로 구비될 수 있다. 또한, 상기 태그 안테나는 기판 위에 단일 평면 구조로 인쇄될 수 있다.

[0011] 바람직하게는, 상기 제 2 도선부에 형성되는 슬릿이 더 구비될 수 있다.

발명의 효과

[0012] 본 발명에 따른 태그 안테나는 U자 형상의 다이폴 본체를 구비함으로써 등방성 복사 특성을 가질 수 있고, 급전부 하단 중앙에 태그 칩을 연결하여 태그 칩과의 임피던스 공액 정합이 용이한 장점이 있다.

[0013] 나아가, 본 발명에 따른 태그 안테나는, 다이폴 본체의 하단 중앙에 슬릿을 구비하여 더 낮은 이득 편차 특성을 가질 수 있는 장점이 있다.

[0014]

도면의 간단한 설명

[0015] 본 발명의 상세한 설명에서 인용되는 도면을 보다 충분히 이해하기 위하여 각 도면의 간단한 설명이 제공된다.

도 1은 본 발명의 제 1 실시예에 따른 태그 안테나를 나타내는 도면이다.

도 2의 (a), (b), (c)는 각각 국내 UHF 대역의 중심주파수인 911 MHz에서 xy-평면, xz-평면, yz-평면으로 본 도 1의 태그 안테나의 복사패턴 특징을 나타내는 도면이다.

도 3은 본 발명의 제 2 실시예에 따른 태그 안테나를 나타내는 도면이다.

도 4 및 도 5는 각각, 최적화된 태그 안테나의 반사손실 및 이득편차 특성을 보여주는 그래프이다.

도 6은 상기와 같이 최적화된 태그 안테나의 복사효율 특성을 나타내는 그래프이다.

발명을 실시하기 위한 구체적인 내용

[0016] 이하에서는 첨부한 도면을 참조하여 본 발명의 실시예를 상세히 설명한다. 본 발명의 실시예를 설명함에 있어 관련된 공지 기능 또는 구성에 대한 구체적인 설명이 본 발명의 요지를 흐릴 수 있다고 판단되는 경우에는 그 상세한 설명을 생략할 것이다. 또한, 후술 되는 용어들은 본 발명에서의 기능을 고려하여 정의된 용어들로서 이는 사용자, 운용자의 의도 또는 관례 등에 따라 달라질 수 있다. 그러므로 그 정의는 본 명세서 전반에 걸친 내용을 토대로 내려져야 할 것이다.

[0017] 도 1은 본 발명의 제 1 실시예에 따른 태그 안테나를 나타내는 도면이다.

[0018] 도 1을 참조하면, 본 발명의 실시예에 따른 태그 안테나(100)는 본체(120)와 급전부(140)로 구성되어 있다. 바람직하게는, 태그 안테나(100)는 비유전율이 3.38이고 0.2032 mm의 두께를 가지는 RO 4003 기판(200) 위에 단일 평면 구조로 인쇄될 수 있다.

[0019] 본체(120)는 수신되는 신호의 반파장 ($\lambda/2$) 다이폴 안테나일 수 있다. 본 발명에 따른 태그 안테나(100)의 본체(120)는 특히, 제 1 폭(w1)을 갖고 제 1 거리(g1)만큼 이격하여 평행하게 위치하는 제 1 도선부들(122) 및 제 2 폭(w2)을 갖고 제 1 도선부들(122)을 연결하는 제 2 도선부(124)를 구비하여 U자 형상을 갖는 다이폴 안테나이다.

[0020] 도 2의 (a), (b), (c)는 각각 국내 UHF 대역의 중심주파수인 911 MHz에서 xy-평면, xz-평면, yz-평면으로 본 도 1의 태그 안테나의 복사패턴 특징을 나타내는 도면이다. 도 2를 참조하면, 본 발명에 따른 태그 안테나(100)의 등방성 복사패턴 특성이 확인될 수 있다.

[0021] U자 형상의 다이폴 안테나(100)는 본체(120)의 등가 표면을 따라 흐르는 전류의 방향이 180도의 위상차를 갖도록 하여, 종래 기술에 따른 다이폴 안테나에서의 복사패턴에 널리 발생하는 부분을 상쇄할 수 있다. 따라서, 본 발명에 따른 태그 안테나는 도 2와 같은 등방성 복사패턴을 가질 수 있다. 이러한 등방성 복사 패턴으로 인해, 본 발명에 따른 태그 안테나(100)를 구비하는 RFID 시스템은, 리더기에서 태그의 고유 정보를 수신함에 있어, 태그의 방향에 무관한 인식률을 가질 수 있다.

[0022] 다시 도 1을 참조하면, 급전부(140)는 제 2 도선부(124)와 연결된다. 급전부(140)는 도 1에 도시되는 바와 같이, 각각, 제 3 폭(w3)을 갖고 서로 제 2 거리(g2)만큼 이격하여 위치하며, 직각으로 구부러진 일 단이 마주하여 위치하고, 타 단이 제 2 도선부(124)와 연결되는 급전 도선부들(142)을 구비할 수 있다. 또한, 본 발명에 따른 태그 안테나(100)는 태그 칩(300)과의 임피던스 공액 정합이 용이하기 위해, 급전부 하단 중앙(급전 도선부들(142) 사이)에 태그 칩(ALL-9238, 9250)을 연결할 수 있다. 따라서, 본 발명에 따른 급전부(140)는 내부에 빈 공간(space)을 갖는 사각 또는 이와 유사한 형상으로 구비될 수 있다.

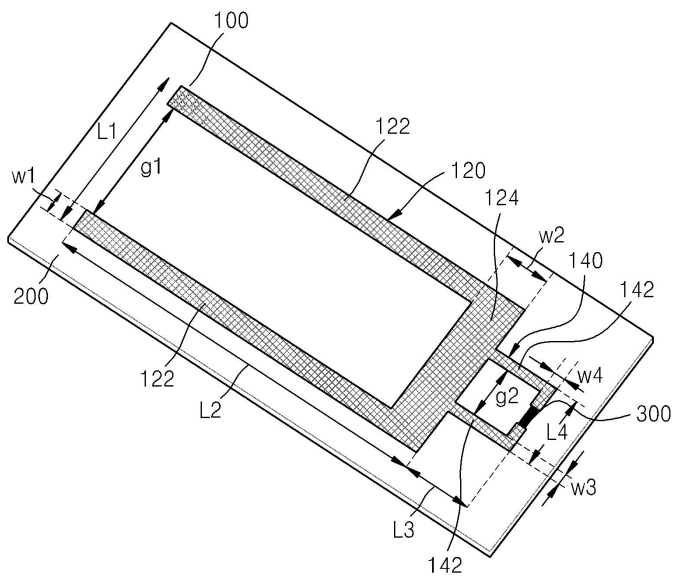
- [0023] 상기와 같은 구조를 가짐으로써, 본 발명에 따른 급전부(140)는 안테나의 입력 리액턴스가 인덕티브한 성분을 갖도록 하여, 태그 칩(300)의 커패시티브한 성분을 상쇄함으로써, 임피던스 공액 정합이 수행될 수 있다. 이때, 태그 칩(300)은 914 MHz에서 약 13-j133의 입력 임피던스 값을 가질 수 있다.
- [0024] 도 1과 같은 태그 안테나의 최적화된 안테나 설계변수는 $L_1=32\text{mm}$, $L_2=76\text{mm}$, $L_3=14.5\text{mm}$, $L_4=14.6\text{mm}$, $w_1=4\text{mm}$, $w_2=8\text{mm}$, $w_3=2.3\text{mm}$, $w_4=2.0\text{mm}$, $g_1=24\text{mm}$, $g_2=10\text{mm}$ 일 수 있다.
- [0025] 전술한 바와 같이, 본 발명에 따른 태그 안테나(100)는 태그 칩(300)과의 임피던스 공액 정합이 용이할 수 있다. 즉, 본 발명은 급전부(140)의 제 1 변 또는 제 2 변의 길이를 조절하여, 태그 안테나(100)와 태그 칩(300)과의 임피던스 공액 정합이 수행될 수 있다.
- [0026] 상기와 같이 최적화된 태그 안테나의 설계변수를 통하여, 본 발명에 따른 태그 안테나(100)의 임피던스 특성 변화를 구체적으로 살펴본다. 먼저 다이폴 본체(120)를 고정시킨 뒤, 급전부(140)의 상하 길이 L_3 를 변화시킨다. L_3 를 12.5 mm에서 18.5 mm까지 2 mm 간격으로 증가시키면, 입력 저항과 입력 리액턴스는 일정하게 증가된다. 마찬가지로, 급전부(140) 좌우 길이 L_4 를 변화시키면, L_3 길이 변화 결과와 유사하게, 입력 저항과 입력 리액턴스가 일정하게 증가된다.
- [0027] 또한, 다이폴 본체(120)의 제 2 폭(w_2)을 조절하여, 태그 안테나(100)와 태그 칩(300)과의 임피던스 공액 정합이 수행될 수 있다.
- [0028] 상기와 같이 최적화된 태그 안테나의 설계변수를 통하여 임피던스 특성 변화를 구체적으로 살펴본다. 다이폴 본체(120)의 하단 폭 w_2 를 6 mm에서 12 mm까지 2 mm 간격으로 증가시키면, 입력 저항과 입력 리액턴스는 감소된다.
- [0029] 이렇듯, 본 발명에 따른 태그 안테나는 급전부의 상하 또는 좌우 길이를 조절하거나, 본체 하단의 폭을 조절함으로써, 입력 저항과 입력 리액턴스를 용이하게 조절할 수 있다. 따라서, 태그 안테나와 태그 칩이 임피던스 공액 정합되는 태그를 용이하게 설계할 수 있다.
- [0030] 도 4 및 도 5는 각각, 상기와 같이 최적화된 태그 안테나의 반사손실 및 이득편차 특성을 보여주는 그래프이다. 특히, 점선이 도 1의 태그 안테나에 대한 반사손실 및 이득편차 특성을 나타낸다. 반면, 실선은 후술되는 도 3의 태그 안테나에 대한 반사손실 및 이득편차 특성을 나타내는 것으로, 이에 대해서는 후술한다.
- [0031] 도 4 및 도 5를 참조하면, 본 발명에 따른 태그 안테나(100)가 태그 칩(300)에 정합되는 경우, 안테나의 대역폭은 임피던스 정합 정도를 나타내는 전압정재파비(이하, VSWR이라 한다) $VSWR < 2$ 를 기준으로 901 ~ 917 MHz로 약 (1.7) 1.76 % 대역폭을 가짐으로써 국내에 할당된 UHF 주파수를 수용할 수 있다. 그리고, 360도 전방향의 최대 이득과 최소 이득의 차이를 나타내는 태그 안테나(100)의 이득 편차는, 주어진 대역폭 안에서 1.63 dB 이하의 이득편차 특성을 가질 수 있다. 또한 $VSWR < 5.8$ 을 기준으로 한 대역폭에서는 875 ~ 930 MHz로 약 6.1%의 대역폭을 가지며, 3.8 dB 이하의 이득편차 특성을 보였다.
- [0032] 도 6은 상기와 같이 최적화된 태그 안테나의 복사효율 특성을 나타내는 그래프이다. 도 6은 도 4 및 도 5와 마찬가지로, 도 1의 태그 안테나에 대한 복사 효율 특성은 점선으로 후술되는 도 3의 태그 안테나에 대한 복사효율 특성은 실선으로 도시한다.
- [0033] 도 6을 참조하면, 도 1의 태그 안테나(100)에 대한 복사 효율 특성은 901 ~ 917 MHz($VSWR < 2$)에서 90% 이상으로 나타나고, 875 ~ 930 MHz($VSWR < 5.8$)에서는 최소 86.4%의 복사효율 특성이 나타남을 알 수 있다.
- [0034] 이상의 도 4 내지 도 6에서 살펴본 바와 같이, 본 발명에 따른 태그 안테나는 낮은 이득편차 특성을 가져 리더기에서 태그의 고유정보를 받을 때 태그의 놓인 위치나 방향과 관계없이 고른 인식거리를 확보할 수 있다. 또한 낮은 반사손실과 높은 복사효율을 가지므로, 본 발명에 따른 태그 안테나를 구비하는 RFID 시스템은 낮은 전력으로도 리더기와 태그 사이에 정확한 정보 전송이 가능하다.
- [0035] 도 3은 본 발명의 다른 실시예에 따른 태그 안테나를 나타내는 도면이다.
- [0036] 도 3을 참조하면, 도 3의 태그 안테나(400)는 도 1의 태그 안테나(100)와 달리, 다이폴 본체(420)의 하단(제 2 도선부(424))에 삽입되는 슬릿(460)을 구비한다. 이때, 도 3의 태그 안테나(400)의 급전부(440)는 슬릿(460)의 폭(g_2) 이상으로 이격하여 위치하고, 직각으로 구부러진 일 단이 마주하여 위치하며, 타 단이 제 2 도선부(424)와 연결되는 급전 도선부들을 구비할 수 있다. 그 밖의 도 3의 태그 안테나의 구조 및 동작은 도 1의 태그 안

테나와 동일하므로, 그에 대한 더 자세한 설명은 생략한다.

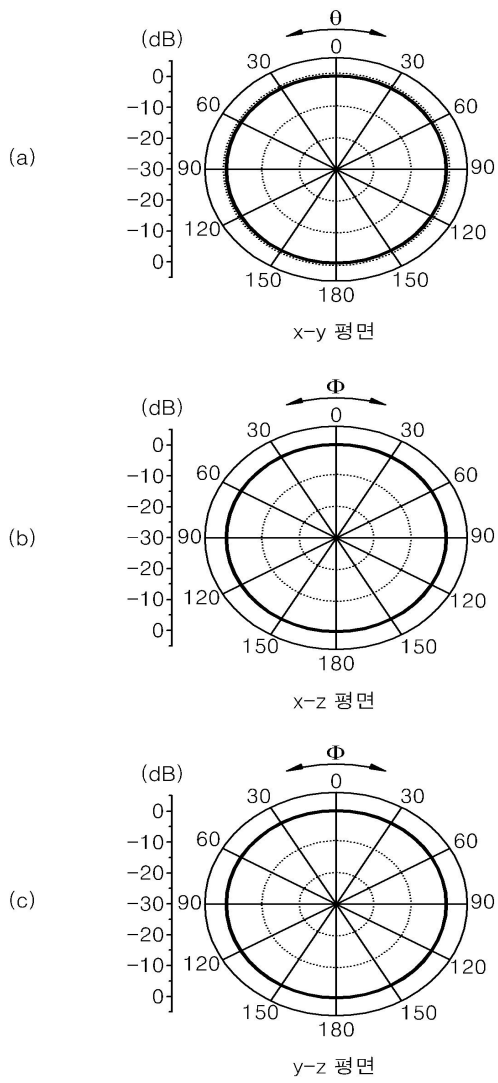
- [0037] 도 3과 같이 슬릿이 있는 U-형태 RFID 태그 안테나의 최적화된 설계변수는 $L_1=32\text{mm}$, $L_2=76.5\text{mm}$, $L_3=13\text{mm}$, $L_4=14\text{mm}$, $w_1=4\text{mm}$, $w_2=1\text{mm}$, $w_3=8\text{mm}$, $w_4=2\text{mm}$, $g_1=24\text{mm}$, $g_2=6\text{mm}$, $g_3=10\text{mm}$ 일 수 있다.
- [0038] 이하에서는, 도 4 내지 도 6을 참조하여, 도 3과 같은 슬릿을 구비하는 태그 안테나의 향상된 특성에 대하여 설명한다. 전술한 바와 같이, 도 4 내지 도 6의 점선은 도 1의 태그 안테나의 특성을 나타내며, 실선의 도 3의 태그 안테나의 특성을 나타낸다.
- [0039] 도 4를 참조하면, $VSWR < 2$ 를 기준으로 슬릿이 있는 태그 안테나는 906 ~ 920 MHz로 약 1.53 %의 대역폭을 가지고, 슬릿이 없는 태그 안테나는 901 ~ 917 MHz로 약 1.76% 대역폭을 가진다. 슬릿이 있는 경우는 슬릿이 없는 경우에 비하여 약간 좁은 대역폭을 가졌으나 두 구조 모두 국내에 할당된 UHF 주파수를 수용할 수 있다.
- [0040] 또한 $VSWR < 5.8$ 을 기준으로 한 대역폭에서는 슬릿이 있는 U-형태의 태그 안테나는 891 ~ 933.5 MHz로 약 4.65 %의 대역폭을 가지며, 슬릿이 없는 U-형태의 태그 안테나는 875 ~ 930 MHz로 약 6.1%의 대역폭을 가진다. 슬릿이 있는 경우는 슬릿이 없는 경우보다 약 1.45 % 좁은 대역폭을 가질 수 있다.
- [0041] 이와 같이, 슬릿이 있는 U-형태의 태그 안테나가 낮은 주파수 대역에서 높은 임피던스 특성을 가짐으로써, 슬릿이 없는 경우 보다 상대적으로 작은 반사손실을 갖기 때문이다.
- [0042] 도 5를 참조하면, $VSWR < 2$ 대역폭 안에서, 슬릿이 있는 경우 0.74 dB 이하의 이득편차 특성을 가져, 1.63 dB 이하의 이득편차를 갖는 슬릿이 없는 태그 안테나 보다 이득편차 특성이 0.89 dB 낮아지는 것을 알 수 있다. 또한 $VSWR < 5.8$ 대역폭 안에서, 슬릿이 있는 태그 안테나는 1.27 dB 이하의 이득편차 특성을 가짐으로써, 3.8 dB 이하의 이득편차를 갖는 슬릿이 없는 태그 안테나보다 매우 낮은 이득편차 특성을 갖는 것을 알 수 있다.
- [0043] 따라서, 슬릿을 구비하는 도 3의 태그 안테나는, 리더 시스템이 태그의 고유 정보를 받을 때 최대의 인식거리와 최소의 인식거리의 비를 보다 줄임으로써, 더 고른 인식거리를 확보할 수 있다.
- [0044] 도 6을 참조하면, $VSWR < 5.8$ 을 기준으로, 슬릿이 있는 경우는 90%이상의 복사효율 특성을 가지며, 슬릿이 없는 경우에는 86.4%이상의 복사효율 특성을 가짐을 알 수 있다.
- [0045] 이제까지 본 발명에 대하여 실시예들을 중심으로 살펴보았다. 본 발명이 속하는 기술분야에서 통상의 지식을 가진 자는 본 발명의 본질적인 특성에서 벗어나지 않는 범위에서 변형된 형태로 구현될 수 있음을 이해할 수 있을 것이다. 그러므로 개시된 실시예들은 한정적인 관점이 아니라 설명적인 관점에서 고려되어야 한다. 따라서 본 발명의 범위는 전술한 실시예에 한정되지 않고 특허청구범위에 기재된 내용 및 그와 동등한 범위 내에 있는 다양한 실시 형태가 포함되도록 해석되어야 할 것이다.

도면

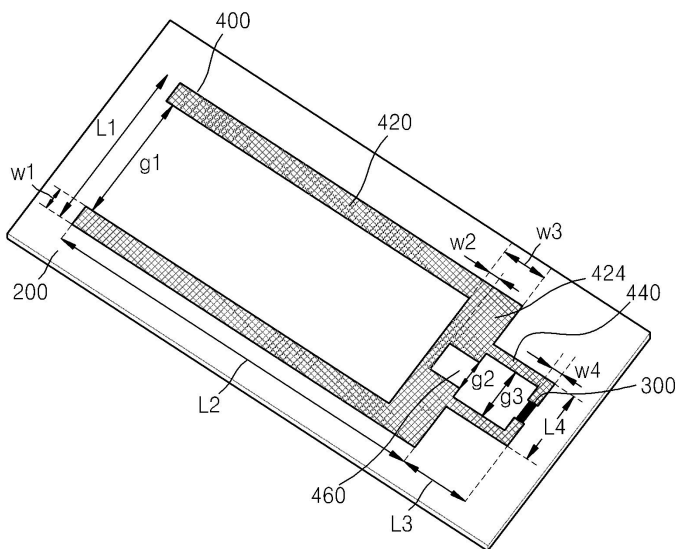
도면1



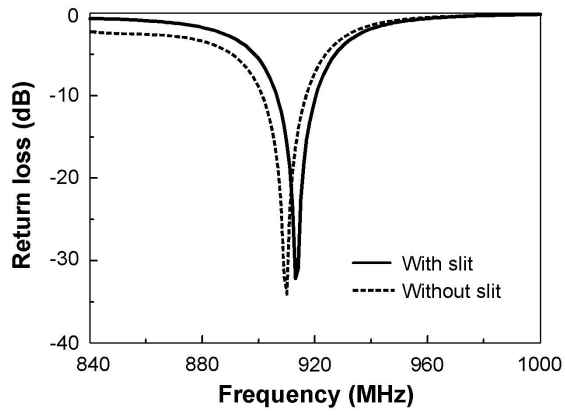
도면2



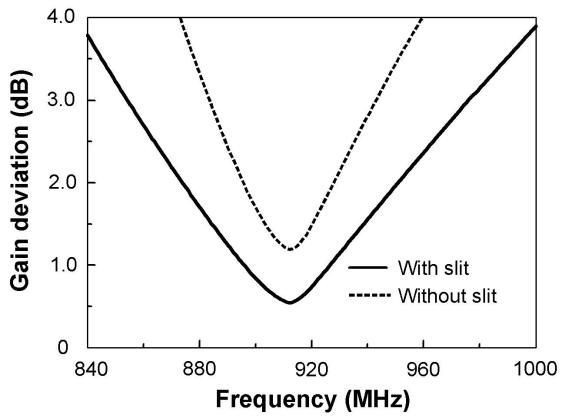
도면3



도면4



도면5



도면6

